

行政服务中心--泵房

施工图

设计编号 JCM-202430



建设单位: 行政服务中心

九重门设计 服务电话: 0516-80588885



九重门建设工程设计（江苏）有限公司
JIUCHONGMEN CONSTRUCTION ENGINEERING DESIGN (JIANGSU) CO., LTD

图纸目录

设计编号
JCM-202430

日期
2024年3月

工程名称
行政服务中心—泵房

序号	图纸编号	名称	专业	图幅	备注
1	SS-00	图纸目录	A4		
2	SS-01	箱泵一体化泵站设计说明(一)	A3		
3	SS-02	箱泵一体化泵站设计说明(二)	A3		
4	SS-03	箱泵一体化泵站设计说明(三)	A3		
5	SS-04	消防泵站平面图	A3		
6	SS-05	消防泵站给水平面图	A3		
7	SS-06	消防泵站A-A立面图	A3		
8	SS-07	消防泵站基础平面、正立面图	A3		
9	SS-08	消防栓系统图	A3		
10	SS-09	喷淋系统图	A3		

设计人：丁荆

专业负责人：黄志闻

复核：卢慧

项目负责人：董高

审核：

箱泵一体化泵站设计说明(一)

一、设计依据

- 《建筑给水排水设计标准》GB50015-2019
- 《消防给水及消火栓系统技术规范》GB50974-2014
- 《自动喷水灭火系统设计规范》GB50084-2017
- 《自动喷水灭火系统设计施工及验收规范》GB50261-2017
- 《装配式箱泵一体化消防给水泵站选用及安装-MX智慧型泵站》18CS01
- 《装配式箱泵一体化消防给水泵站技术规程》T/CECS 623-2019

二、消防水源

消防水源为抗浮消防水池。

三、消防泵站给水系统

1、一体化泵站的消防增压、稳压设备，应符合GB27898.3-2011《固定消防给水设备》标准，并与通过国家相关认证的产品型号相对应；同时埋地泵站应符合抗浮检测要求；

2、本消火栓系统用水量标准40L/S,压力=0.60MPa；喷淋系统用水量标准40L/S,压力=0.86MPa；

3、消防水池有效容积432m³；水池为装配式SW水箱，箱板模块和泵房的围护板模块采用SW模块（无焊接无横缝大模块）；模块规格宜采用1.0m×2.0m、1.0m×3.0m等规格；应满足T/CECS标准；水箱内部应设置撑杆，撑杆应采用管壁不低于3mm厚的热浸镀锌钢管。撑杆与箱板应采用φ16螺栓连接，水箱内撑杆应采用螺栓或扣件进行可拆卸连接，管件与SW模块应采用可拆卸固联方式连接，严禁使用焊接工艺损坏热镀锌防腐层；泵房采用螺栓装配式热镀锌门式钢架结构支撑，主要结构材料：主梁：32#工字钢及以上，立柱：16#工字钢及以上；泵房空间内严禁设落地支撑；结构承重附件焊接部位必须采用热镀锌防腐处理。

4、消防泵房及水泵

1)、选用的消防水泵应有cccfc证书；消防水泵参数：

消火栓泵：流量Q=40L/S H=60m，水泵口径DN150，立式单级消防泵；

喷淋泵：流量Q=40L/S H=86m，水泵口径DN150，立式单级消防泵；

2)、本设计放空水采用间接提升，泵房内设集水坑和应急提升泵；

3)、水泵台数：消火栓系统2台，一用一备，互为备用；

4)、水箱：采用SW水箱，尺寸：长*宽*高=15.5m*8m*3.5m；

4、消防水泵的布置：

相邻两个机组及机组至墙壁间的净距，当电机容量小于22kW时，不宜小于0.60m；当电动机容量不小于22kW，且不大于55kW时，不宜小于0.8m；当电动机容量大于55小于255kW时，不宜小于1.2m；当电动机容量大于255kW时，不宜小于1.5m。

5、管路系统

1)、泵站出水采用双路出水，消火栓系统口径DN150；

2)、消防管道全部采用加厚热镀锌钢管，承压1.0MPa，采用沟槽卡箍连接；

3)、水池进水口采用遥控浮球阀DN100；且进水管路上设DN100Y型过滤器各一只；



九重门®

建设工程设计(江苏)有限公司
JIUCHONGMEN CONSTRUCTION ENGINEERING DESIGN (JIANGSU) CO., LTD.

资质等级：乙级资质
证书编号：A232053695
公司地址：江苏省徐州市云龙区富春路16号桥花院B1、B2号楼1-1302
服务电话：0516-80588885
公司网址：www.jiuchongmen.cn

出图专用章：
EXCLUSIVE STAMP FOR DRAWINGS

合作设计单位

会签栏
COTLNTERSIGN

建筑	给排水	暖通	电气

建设单位 CLIENT
行政服务中心

项目名称 PROJECT TITLE
行政服务中心一泵房

专业名称 SUB PROJECT TITLE
给排水

图纸名称 DWG TITLE

箱泵一体化泵站设计说明(一)

	姓名 (NAME)	签名 (SIGNATURE)
设计 DESIGNED BY	王莉	王莉
制图 DRAWN BY	王莉	王莉
专业负责人 DIVISION CHIEF	莫志闻	莫志闻
审核 AUDITED BY	卢慧	卢慧
复核 RELIEVED BY	卢慧	卢慧
项目负责人 PROJECT MANAGER	金涛	金涛

比例 1:100 设计编号 JCM-202430

阶段 施工图 出图日期 2024.03

版本 0 图纸编号 SS-01

箱泵一体化泵站设计说明(二)

6、设备其他安装及使用应按照GB50974-2014《消防给水及消火栓技术规范》、18CS01参考图集、T/CECS标准要求。

四、电气控制

- 1、消防水泵控制柜设置在泵房内；控制柜防护等级达到IP55级。
- 2、消防水泵控制柜内应设置PC级双电源自动切换器，切换时间不超过2S。
- 3、消防水泵控制柜在平时使消防水泵处于自动启泵状态；
- 4、消防水泵保证在火灾发生后规定的时间内正常工作，从接到启泵信号到水泵正常运转的时间，当为自动启动时在2min内正常工作；
- 5、消防水泵由水泵出水干管上设置的压力传感器，消防水泵房内的压力开关引入控制柜内；
- 6、消防水泵能手动启停和自动启动；
- 7、控制柜应设置人机界面，并能实时传输设备运行数据，包含显示消防水泵的运行状态，显示消防水池、高位消防水箱等水源的高水位、低水位报警信号，以及正常水位的功能；
- 8、消防水泵设置就地强制启停泵按钮，并应有保护装置；
- 9、消防水泵控制柜设置机械应急启动功能，并经过CCCF认证，并保证在控制柜内的控制线路发生故障时由有管理权限的人员在紧急时启动消防水泵，手动时在报警5min内正常工作；
- 10、消防水泵控制柜的前面板的明显部位设置紧急时打开柜门的钥匙装置，并由有管理权限的人员在紧急时使用；
- 11、消防时消防水泵工频运行，消火栓系统水泵采用星三角启泵；控制柜应设置手动、自动巡检功能，巡检应采用低频巡检方式，变频器确保水泵满负荷运行，定期人工巡检时工频满负荷运行并出流；
- 12、消防水泵自动巡检时，巡检功能符合下列规定：
巡检周期不宜大于7d，且应能按需要任意设定；
以低频交流电源逐台驱动消防水泵，使每台消防水泵低速转动的的时间不少于2min；
对消防水泵控制柜一次回路中的主要低压器件有巡检功能，并检查器件的动作状态；
当有消防信号时立即退出巡检，进入消防运行状态；
发现故障时有声、光报警，并应有记录和储存功能；
自动巡检时应设置电源自动切换功能的检查。

五、其它

- 1、泵房内设置检修楼梯时，应设置的热镀锌钢制转角楼梯（带扶手），每个梯段高度不宜大于2.5m，楼梯的宽度不应小于0.8m，楼梯踏步宽度不应小于0.26m，踏步高度不应大于0.25m。
- 2、泵房内设照明灯一盏；应急照明灯一盏；
- 3、在水池顶部设 $\phi 600$ 的人孔；人孔高出水池顶板1.0m，人孔盖采用热镀锌材质，自带锁；
- 4、进水控制阀采用遥控浮球阀，设置在水池人孔井内。
- 5、泵站及内部支撑体系抗震承载力需满足8度0.2g的抗震设防要求。



九重门®

建设工程设计（江苏）有限公司
JIUCHONGMEN CONSTRUCTION ENGINEERING DESIGN (JIANGSU) CO., LTD.

资质等级：乙级资质
证书编号：A232053695
公司地址：江苏省徐州市云龙区富春路16号月桥花院B1、B2号楼1-1302
服务电话：0516-80588885
公司网址：www.jiuchongmen.cn

出图专用章：
EXCLUSIVE STAMP FOR DRAWINGS

合作设计单位

会签栏
COLINTERSIGN

建筑	给排水	暖通	电气

建设单位 CLIENT
行政服务中心

项目名称 PROJECT TITLE
行政服务中心一泵房

专业名称 SUB PROJECT TITLE
给排水

图纸名称 DWG TITLE

箱泵一体化泵站设计说明(二)

	姓名 (NAME)	签名 (SIGNATURE)
设计 DESIGNED BY	王莉	王莉
制图 DRAWN BY	王莉	王莉
专业负责人 DIVISION CHIEF	莫志闻	莫志闻
审核 AUDITED BY	卢慧	卢慧
复核 REVIEWED BY	卢慧	卢慧
项目负责人 PROJECT MANAGER	金涛	金涛

比例 1:100 设计编号 JCM-202430

阶段 施工图 出图日期 2024.03

版本 0 图纸编号 SS-02

箱泵一体化泵站设计说明(三)

六、关于抗浮验算的问题：

设备考虑到汛期浮力的问题，故作如下分析：

- 最大汛期时设备的空箱总浮力为400T；
- C30钢筋砼筏板基础的总重193T，C15垫层的重量为51T，上方覆土重量为246T，水箱自重为11T，整体的抗浮压力为501T，大于水箱产生的浮力。从而满足抗浮的要求。

七、施工说明：

1、土方开挖

确定开挖的顺序和坡度→分段分层平均下挖→修边和清底。

(1) 坡度的确定：

本工程开挖坡度根据当地的土质情况而定。

- 泵站出水管、排污管、进水管与泵站外管道采用法兰连接；
- 试水：泵站安装完成后注水24h；
- 将双路电源引至PAE双电源控制柜；
- 埋地泵站外表面应做沥青防腐处理；
- 试压：手动分别启动每台水泵，试压压力1.5倍设定压力，时间15分钟；安全泄压阀泄压值设定在设计压力的1.1倍；
- 接地：所有设备必须接地；
- 覆土：沿泵站四周每500mm一层逐层均匀夯实；顶板采用蛙式或平板振动式打夯机；箱顶覆土0.8m深。
- 筏板基础做好后，泵房部分地面要做压光处理。



九重门®

建设工程设计(江苏)有限公司
JIUCHONGMEN CONSTRUCTION ENGINEERING DESIGN (JIANGSU) CO., LTD.

资质等级：乙级资质
证书编号：A232053695
公司地址：江苏省徐州市云龙区富春路16号月桥花院B1、B2号楼1-1302
服务电话：0516-80588885
公司网址：www.jiuchongmen.cn

出图专用章：
EXCLUSIVE STAMP FOR DRAWINGS

合作设计单位

会签栏
COTLNTERSIGN

建筑	给排水	暖通	电气

建设单位 CLIENT
行政服务中心

项目名称 PROJECT TITLE
行政服务中心一泵房

专业名称 SUB PROJECT TITLE
给排水

图纸名称 DWG TITLE
箱泵一体化泵站设计说明(三)

	姓名 (NAME)	签名 (SIGNATURE)
设计 DESIGNED BY	王莉	王莉
制图 DRAWN BY	王莉	王莉
专业负责人 DIVISION CHIEF	莫志闻	莫志闻
审核 AUDITED BY	卢慧	卢慧
复核 RELIEVED BY	卢慧	卢慧
项目负责人 PROJECT MANAGER	金涛	金涛

比例 1:100 设计编号 JCM-202430

阶段 施工图 出图日期 2024.03

版本 0 图纸编号 SS-03



九重门®

建设工程设计（江苏）有限公司
JIUCHONGMEN CONSTRUCTION ENGINEERING DESIGN (JIANGSU) CO., LTD.

资质等级：乙级资质
证书编号：A232053695
公司地址：江苏省徐州市云龙区富春路16号月桥花院B1、B2号楼1-1302
服务电话：0516-80588885
公司网址：www.jiuchongmen.cn

出图专用章：
EXCLUSIVE STAMP FOR DRAWINGS

合作设计单位

会签栏
COTLNTERSIGN

建筑	给排水	暖通	电气
----	-----	----	----

建设单位 CLIENT
行政服务中心

项目名称 PROJECT TITLE
行政服务中心一泵房

专业名称 SUB PROJECT TITLE
给排水

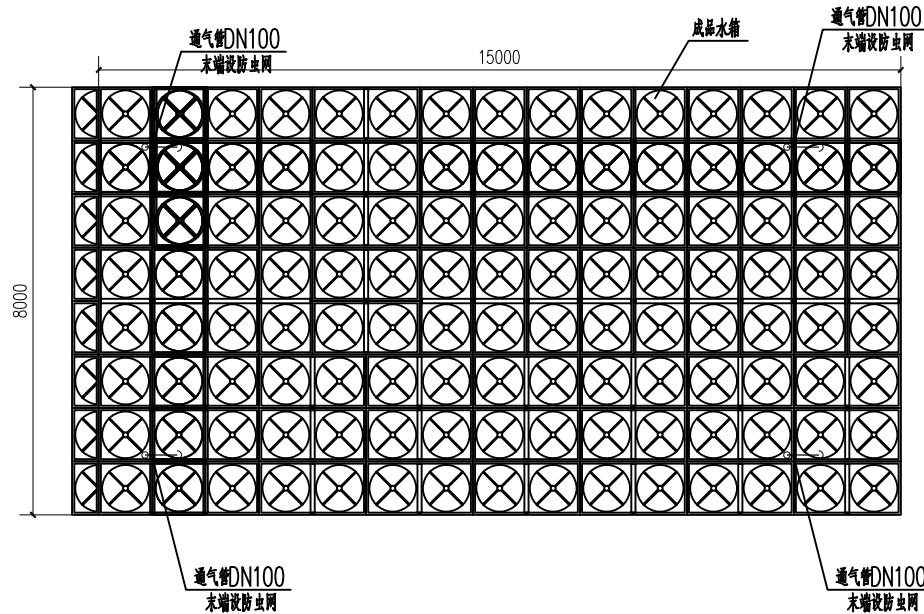
图纸名称 DWG TITLE
消防泵站平面图

	姓名 (NAME)	签名 (SIGNATURE)
设计 DESIGNED BY	王莉	王莉
制图 DRAWN BY	王莉	王莉
专业负责人 DIVISION CHIEF	莫志闻	莫志闻
审核 AUDITED BY	卢慧	卢慧
复核 RELIEVED BY	卢慧	卢慧
项目负责人 PROJECT MANAGER	金涛	金涛

比例 1:100 设计编号 JCM-202430

阶段 施工图 出图日期 2024.03

版本 0 图纸编号 SS-04



成品水箱平面图



九重门®

建设工程设计（江苏）有限公司
JIUCHONGMEN CONSTRUCTION ENGINEERING DESIGN (JIANGSU) CO., LTD.

资质等级：乙级资质
证书编号：A232053695
公司地址：江苏省徐州市云龙区富春路16号月桥花院B1、B2号楼1-1302
服务电话：0516-80588885
公司网址：www.jiuchongmen.cn

出图专用章：
EXCLUSIVE STAMP FOR DRAWINGS

合作设计单位

会签栏
COTLNTERSIGN

建筑	给排水	暖通	电气

建设单位 CLIENT
行政服务中心

项目名称 PROJECT TITLE
行政服务中心一泵房

专业名称 SUB PROJECT TITLE
给排水

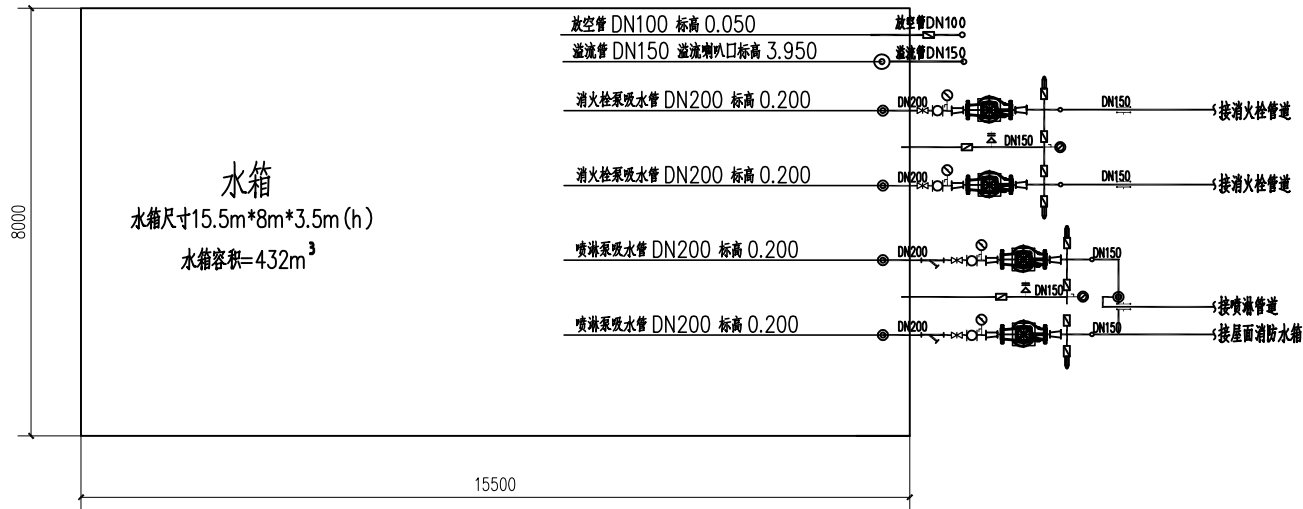
图纸名称 DWG TITLE
消防泵站给水平面图

	姓名 (NAME)	签名 (SIGNATURE)
设计 DESIGNED BY	王莉	王莉
制图 DRAWN BY	王莉	王莉
专业负责人 DIVISION CHIEF	莫志闻	莫志闻
审核 AUDITED BY	卢慧	卢慧
复核 REVIEWED BY	卢慧	卢慧
项目负责人 PROJECT MANAGER	金涛	金涛

比例 1:100 设计编号 JCM-202430

阶段 施工图 出图日期 2024.03

版本 0 图纸编号 SS-05



消防泵站给水平面图

说明：泵房内设置电加热，保证消防水泵房的室温不低于5度。



九重门®

建设工程设计(江苏)有限公司
JIUCHONGMEN CONSTRUCTION ENGINEERING DESIGN (JIANGSU) CO., LTD.

资质等级: 乙级资质
证书编号: A232053695
公司地址: 江苏省徐州市云龙区富春路16号月桥花院B1、B2号楼1-1302
服务电话: 0516-80588885
公司网址: www.jiuchongmen.cn

出图专用章:
EXCLUSIVE STAMP FOR DRAWINGS

合作设计单位

会签栏
COTL/INTERSIGN

建筑	给排水	暖通	电气
----	-----	----	----

建设单位 CLIENT
行政服务中心

项目名称 PROJECT TITLE
行政服务中心一泵房

专业名称 SUB PROJECT TITLE
给排水

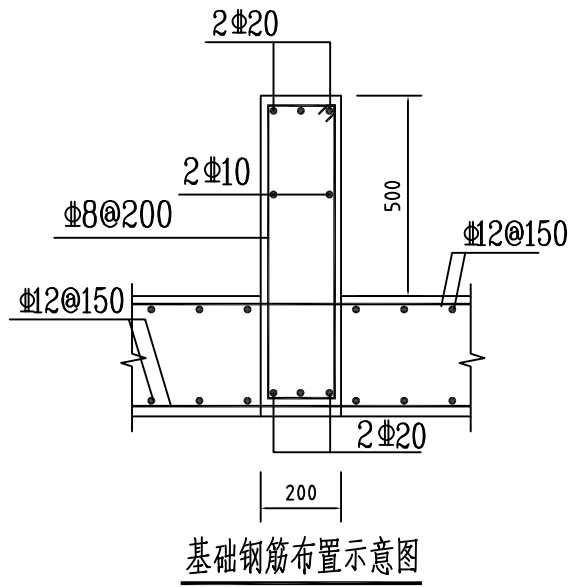
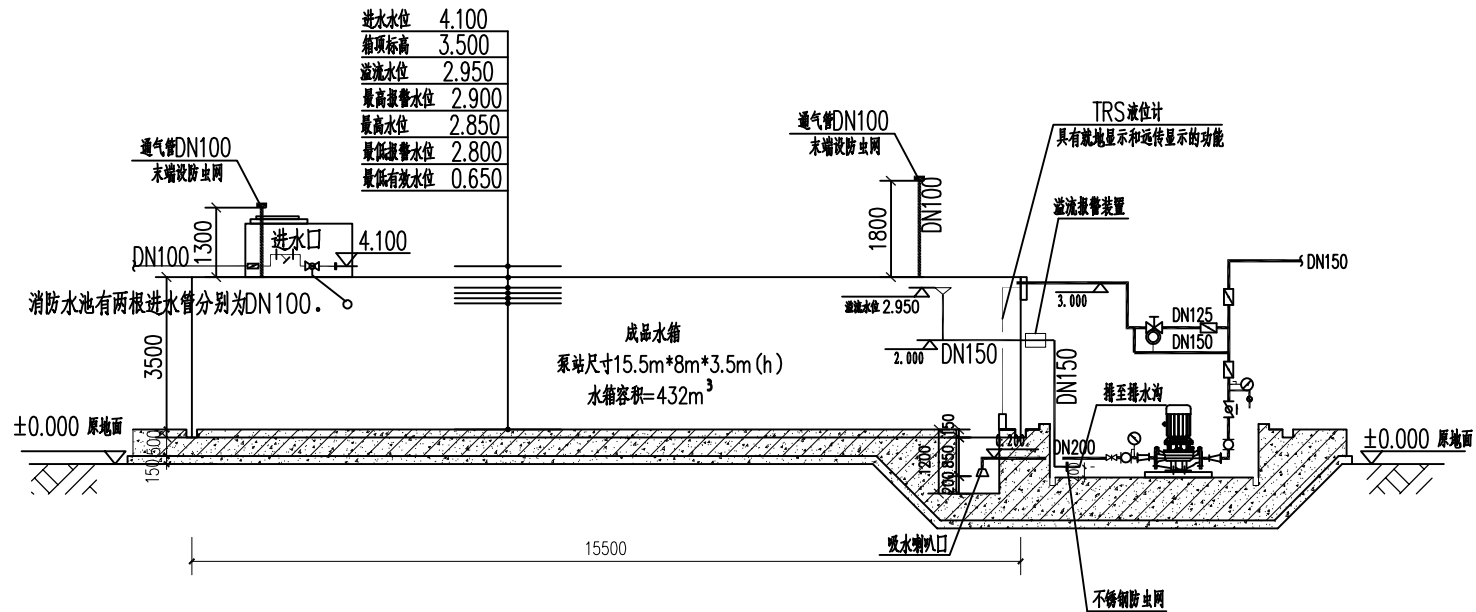
图纸名称 DWG TITLE
消防泵站A-A立面图

	姓名 (NAME)	签名 (SIGNATURE)
设计 DESIGNED BY	王莉	王莉
制图 DRAWN BY	王莉	王莉
专业负责人 DIVISION CHIEF	莫志闻	莫志闻
审核 AUDITED BY	卢慧	卢慧
复核 RELIEVED BY	卢慧	卢慧
项目负责人 PROJECT MANAGER	金涛	金涛

比例 1:100 设计编号 JCM-202430

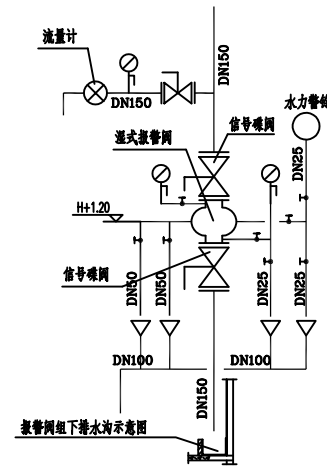
阶段 施工图 出图日期 2024.03

版本 0 图纸编号 SS-06



基础钢筋布置示意图

消防泵房A-A立面图



湿式报警阀详图



九重门®

建设工程设计（江苏）有限公司
JIUCHONGMEN CONSTRUCTION ENGINEERING DESIGN (JIANGSU) CO., LTD.

资质等级：乙级资质
证书编号：A232053695
公司地址：江苏省徐州市云龙区富春路16号月桥花院B1、B2号楼1-1302
服务电话：0516-80588885
公司网址：www.jiuchongmen.cn

出图专用章：
EXCLUSIVE STAMP FOR DRAWINGS

合作设计单位

会签栏
COTLNTERSIGN

建筑	给排水	暖通	电气
----	-----	----	----

建设单位 CLIENT
行政服务中心

项目名称 PROJECT TITLE
行政服务中心一泵房

专业名称 SUB PROJECT TITLE
给排水

图纸名称 DWG TITLE

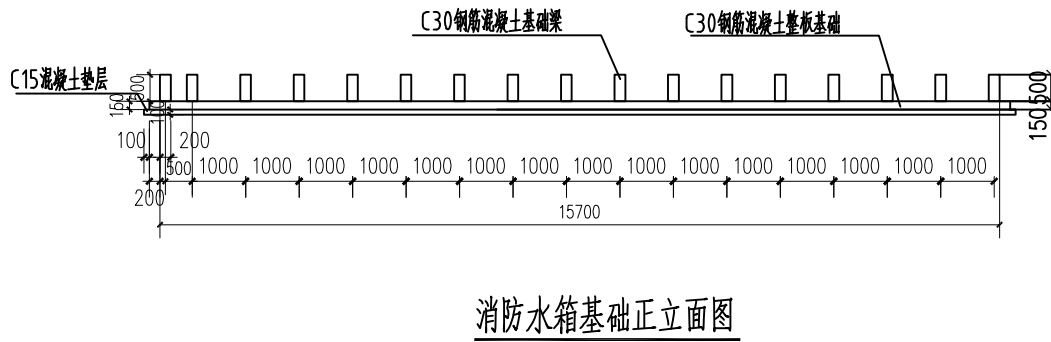
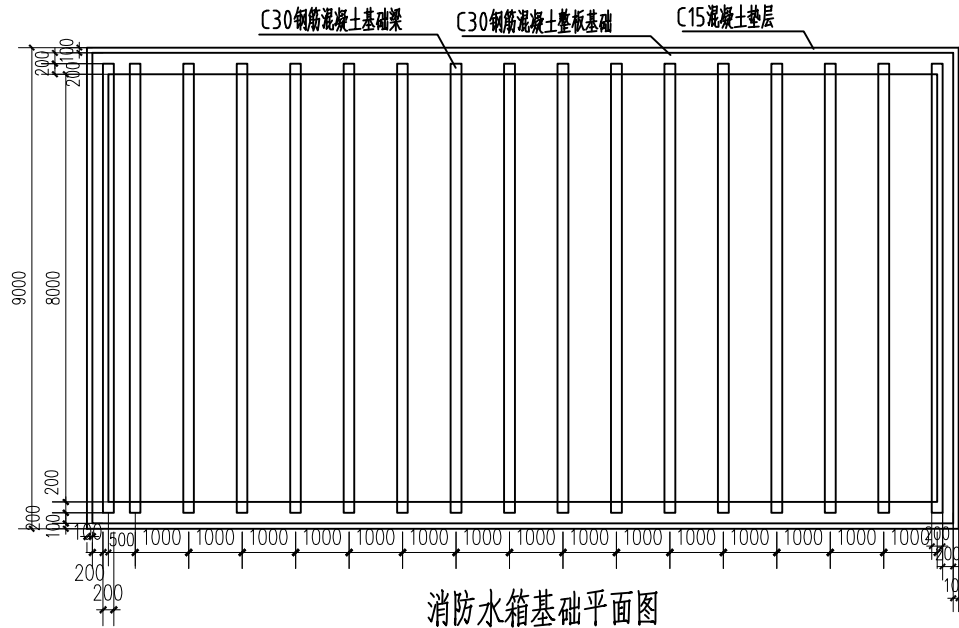
消防泵站基础平面、正立面图

	姓名 (NAME)	签名 (SIGNATURE)
设计 DESIGNED BY	王莉	王莉
制图 DRAWN BY	王莉	王莉
专业负责人 DIVISION CHIEF	莫志闻	莫志闻
审核 AUDITED BY	卢慧	卢慧
复核 REVIEWED BY	卢慧	卢慧
项目负责人 PROJECT MANAGER	金涛	金涛

比例 1:100 设计编号 JCM-202430

阶段 施工图 出图日期 2024.03

版本 0 图纸编号 SS-07





九重门®

建设工程设计(江苏)有限公司
JIUCHONGMEN CONSTRUCTION ENGINEERING DESIGN (JIANGSU) CO., LTD.

资质等级: 乙级资质
证书编号: A232053695
公司地址: 江苏省徐州市云龙区富春路16号桥花院B1、B2号楼1-1302
服务电话: 0516-80588885
公司网址: www.jiuchongmen.cn

出图专用章:
EXCLUSIVE STAMP FOR DRAWINGS

合作设计单位

会签栏
COTLNTERSIGN

建筑	给排水	暖通	电气
----	-----	----	----

建设单位 CLIENT
行政服务中心

项目名称 PROJECT TITLE
行政服务中心一泵房

专业名称 SUB PROJECT TITLE
给排水

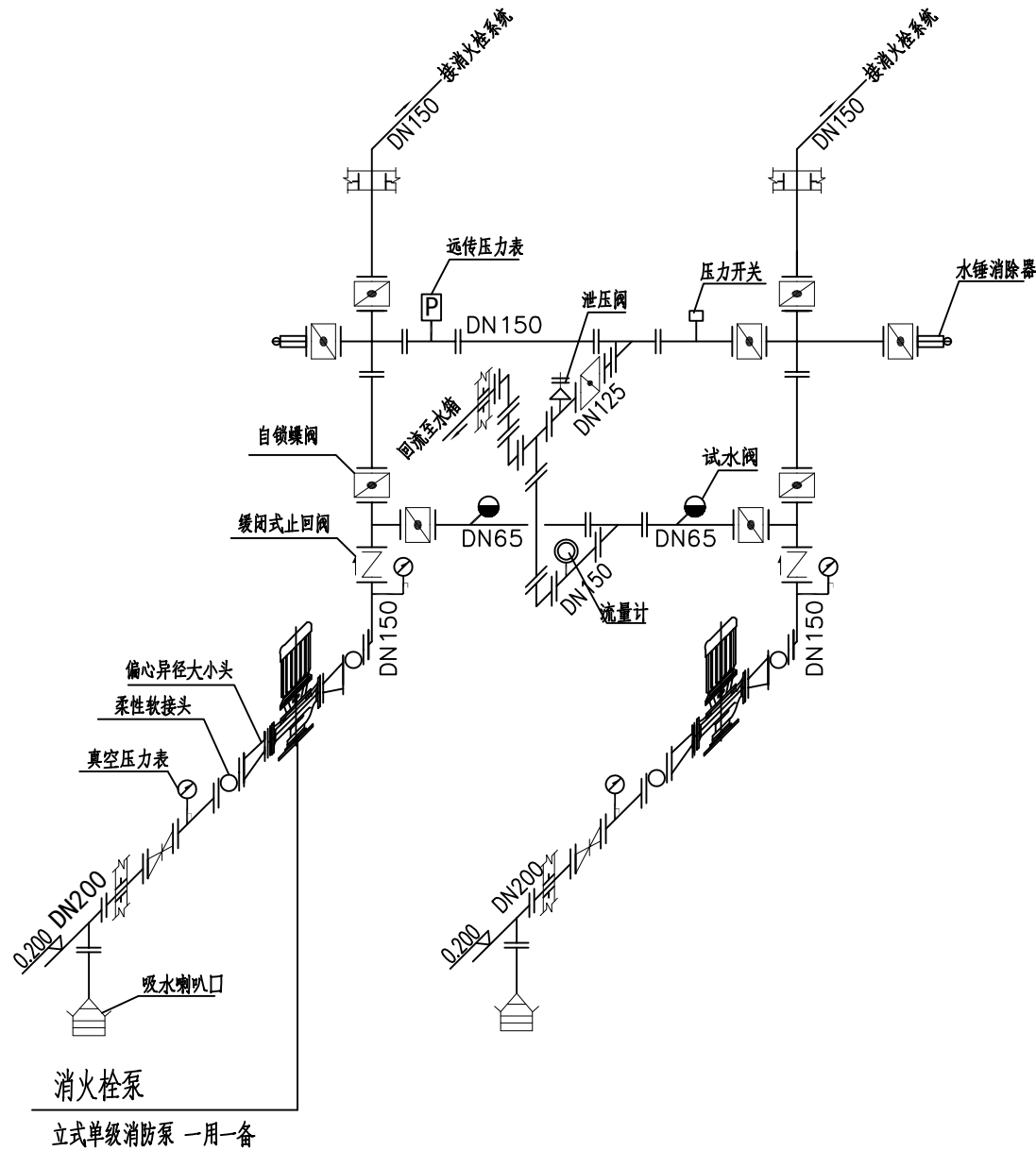
图纸名称 DWG TITLE
消火栓系统图

	姓名 (NAME)	签名 (SIGNATURE)
设计 DESIGNED BY	王莉	王莉
制图 DRAWN BY	王莉	王莉
专业负责人 DIVISION CHIEF	莫志闻	莫志闻
审核 AUDITED BY	卢慧	卢慧
复核 REVIEWED BY	卢慧	卢慧
项目负责人 PROJECT MANAGER	金涛	金涛

比例 1:100 设计编号 JCM-202430

阶段 施工图 出图日期 2024.03

版本 0 图纸编号 SS-08



消火栓系统图



九重门®

建设工程设计（江苏）有限公司
JIUCHONGMEN CONSTRUCTION ENGINEERING DESIGN (JIANGSU) CO., LTD.

资质等级：乙级资质
证书编号：A232053695
公司地址：江苏省徐州市云龙区富春路16号月桥花院B1、B2号楼1-1302
服务电话：0516-80588885
公司网址：www.jiuchongmen.cn

出图专用章：
EXCLUSIVE STAMP FOR DRAWINGS

合作设计单位

会签栏
COTLNTERSIGN

建筑	给排水	暖通	电气
----	-----	----	----

建设单位 CLIENT
行政服务中心

项目名称 PROJECT TITLE
行政服务中心一泵房

专业名称 SUB PROJECT TITLE
给排水

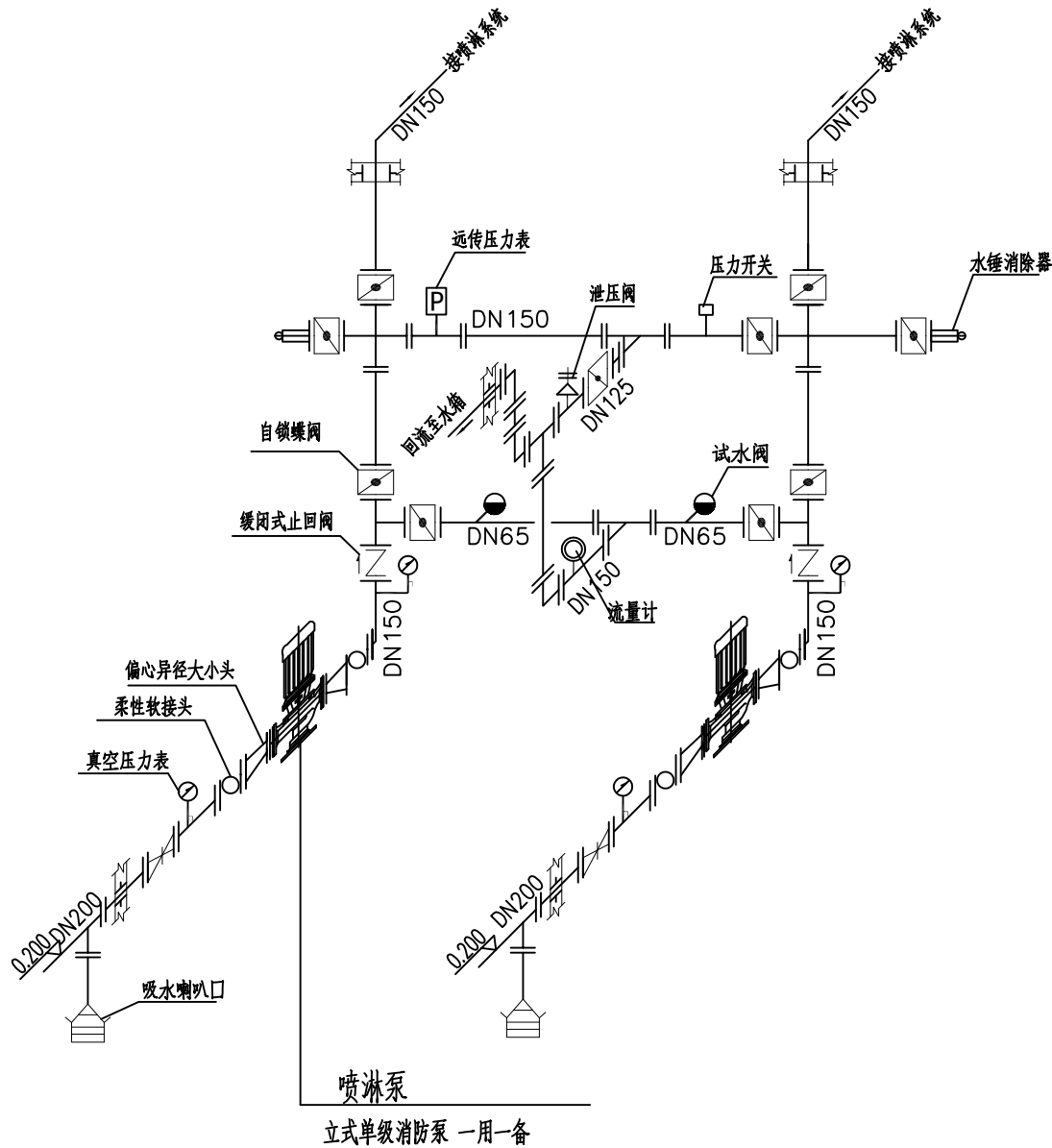
图纸名称 DWG TITLE
喷淋系统图

	姓名 (NAME)	签名 (SIGNATURE)
设计 DESIGNED BY	王莉	王莉
制图 DRAWN BY	王莉	王莉
专业负责人 DIVISION CHIEF	莫志闻	莫志闻
审核 AUDITED BY	卢慧	卢慧
复核 RELIEVED BY	卢慧	卢慧
项目负责人 PROJECT MANAGER	金涛	金涛

比例 1:100 设计编号 JCM-202430

阶段 施工图 出图日期 2024.03

版本 0 图纸编号 SS-09



喷淋系统图