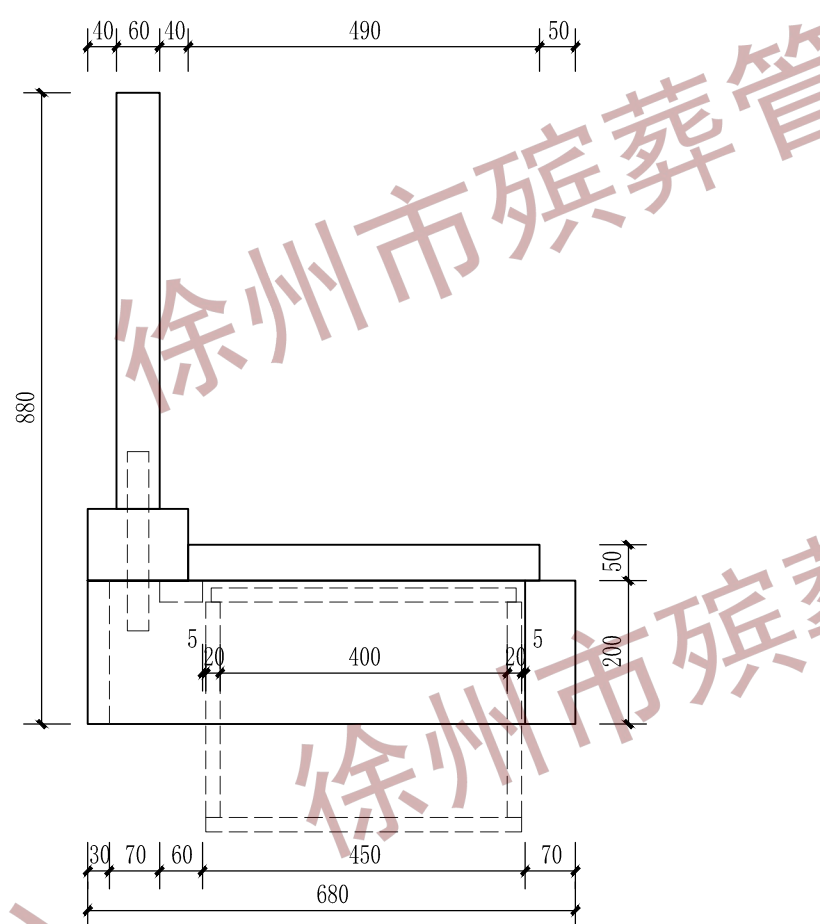
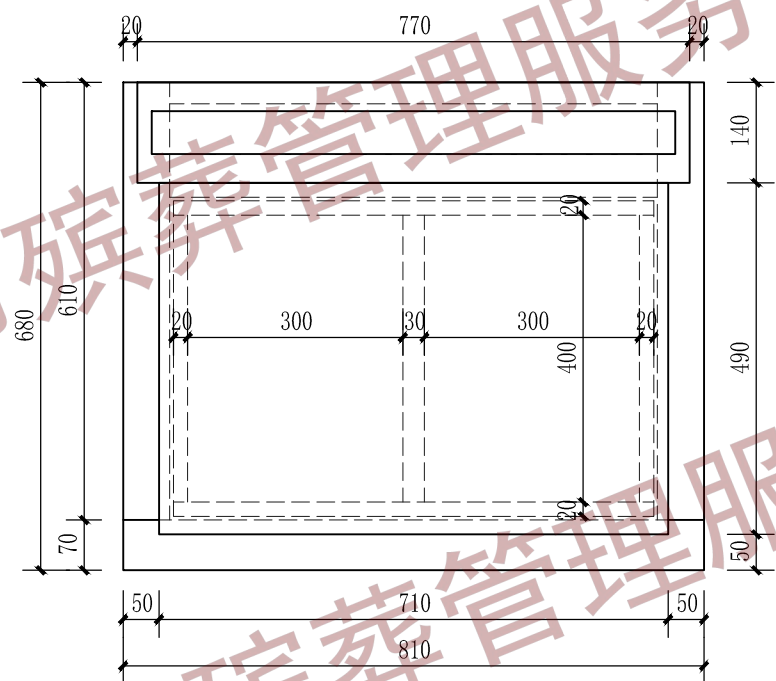


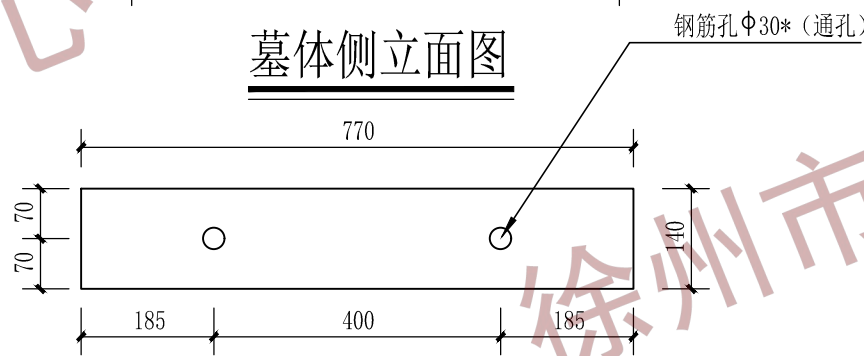
墓体正立面图



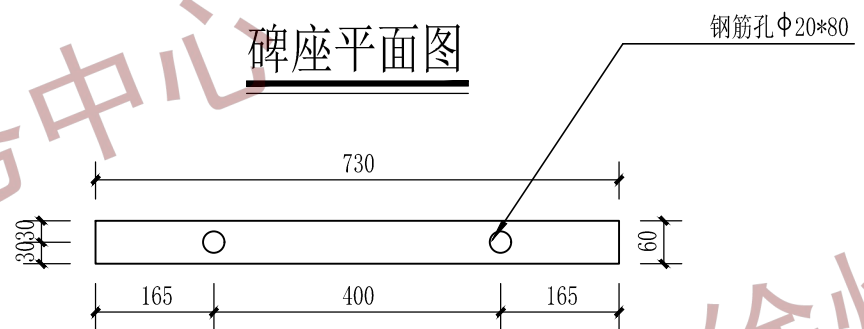
墓体侧立面图



墓体平面图



碑座平面图



碑底平面图

序号	名称	规格	数量	材质
1	碑	730*580*60	1	印度黑
2	座	770*140*100	1	富士兰
3	盖	710*490*50	1	巴哈马兰
4	基台前	810*200*70	1	富士兰
5	基台边	610*200*65	2	富士兰
6	基台后	680*200*30	1	富士兰
7	座前板	680*60*30	1	富士兰
8	箱板前后	670*300*20	2	芝麻白
9	箱板两侧	400*300*20	2	芝麻白
10	箱板隔板	400*300*30	1	芝麻白
11	箱板底板	670*440*20	1	芝麻白
12	内盖	435*333*20	2	芝麻白



说明：效果图仅作参考，规格、工艺、材质以图纸标注为准。浮雕、线雕、喷砂部位除外，墓体可见表面部位抛光。

工程名称		审定人		专业负责人		制图		比例		设计阶段	
图名				工程负责人		设计		日期		图号	

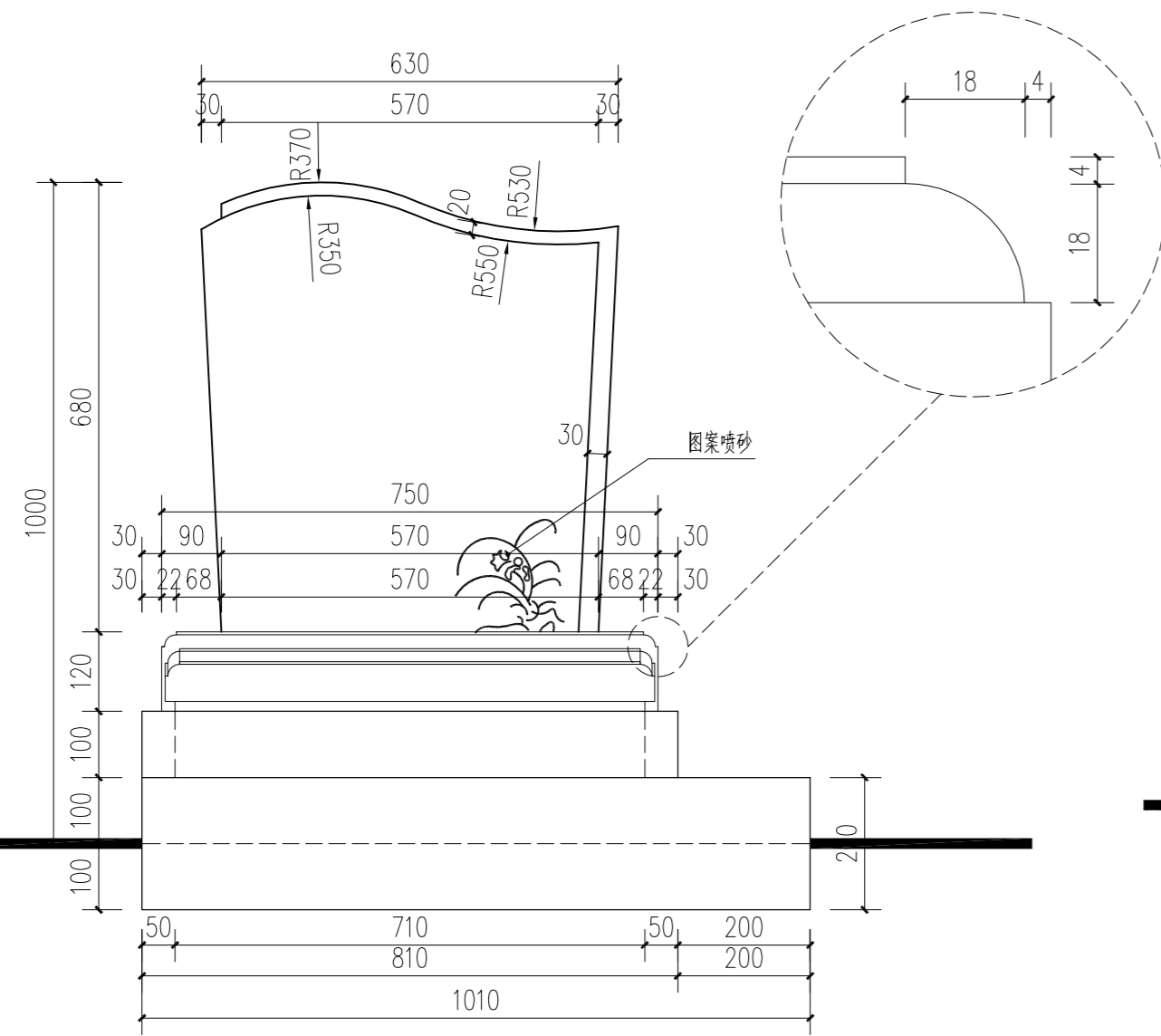
# 汉王合境园工程设计

## 墓体详图

二零二四年一月

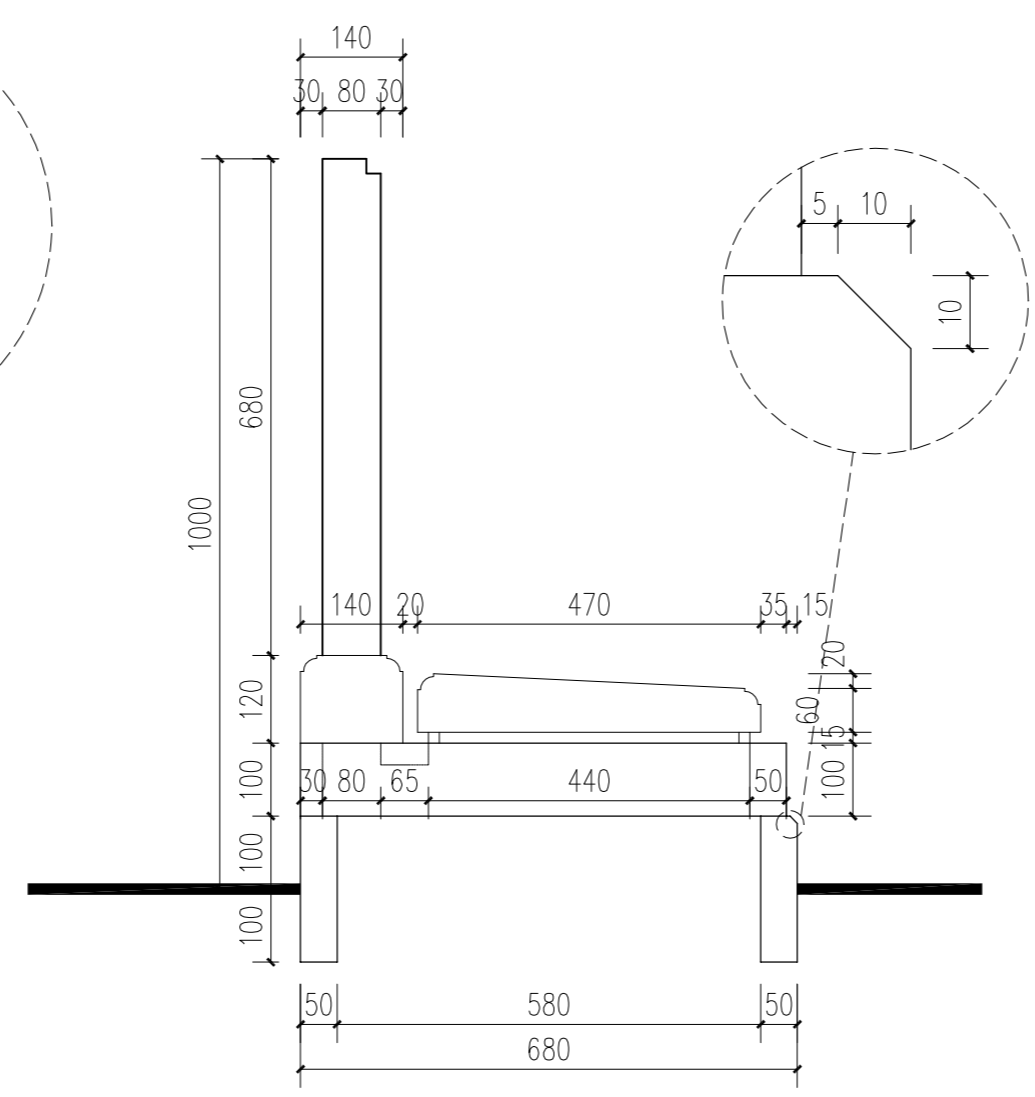


电气	给排水	暖通
建筑	结构	绿化
		土建

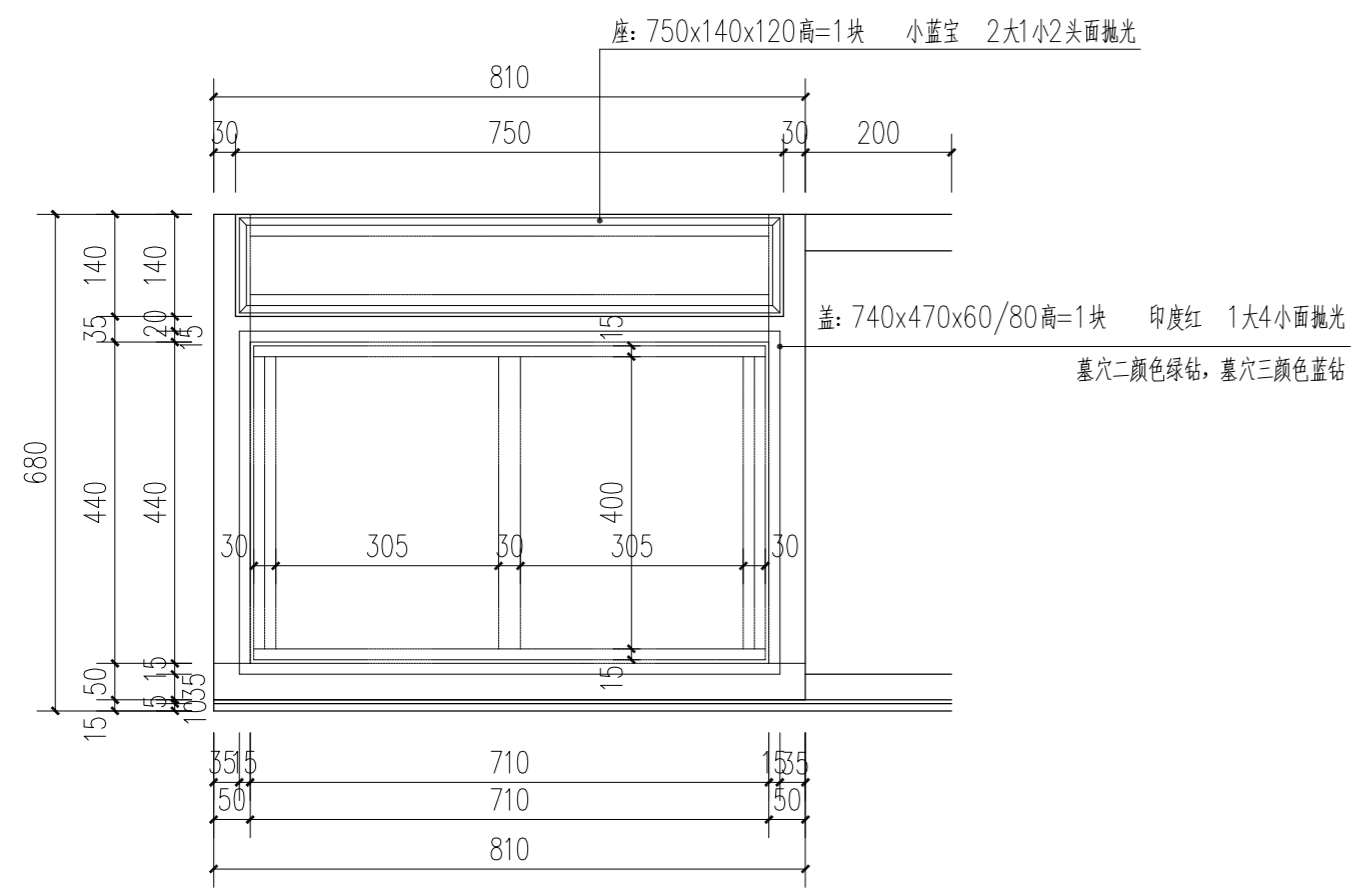


墓体正立面图 1:10

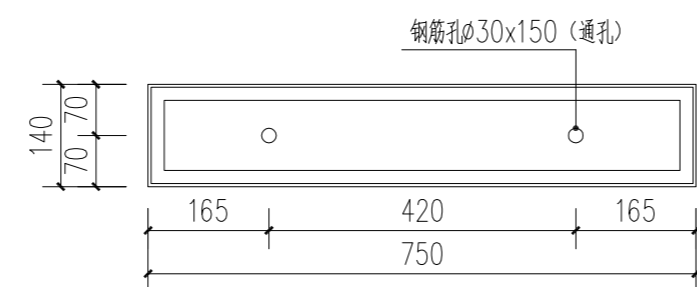
说明: 墓碑样式一致, 墓碑盖板颜色选用印度红、绿钻、蓝钻, 数量依次为121,121,120, 共计362个, 其余材质一致。



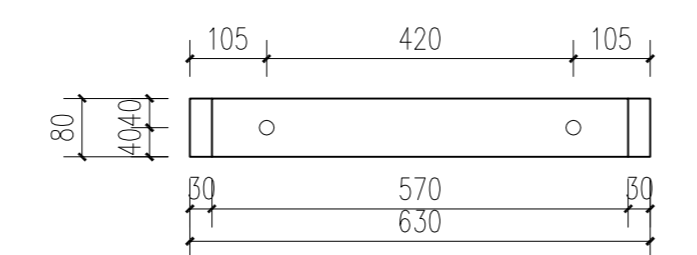
墓体侧立面图 1:10



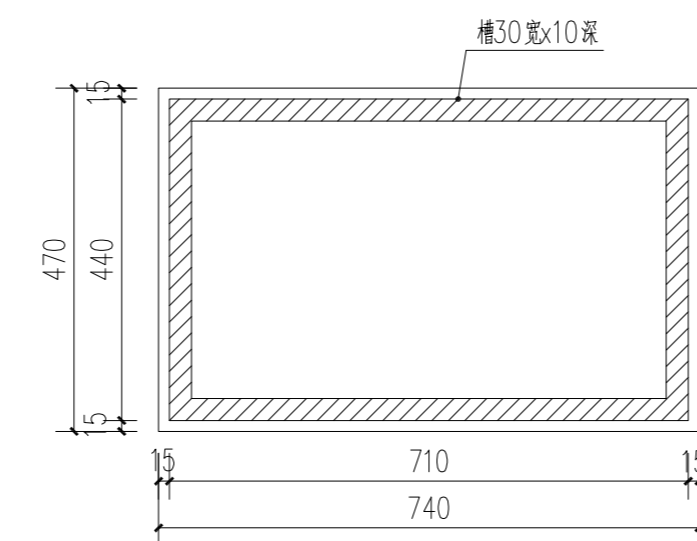
墓体平面图 1:10



碑座平面图 1:10

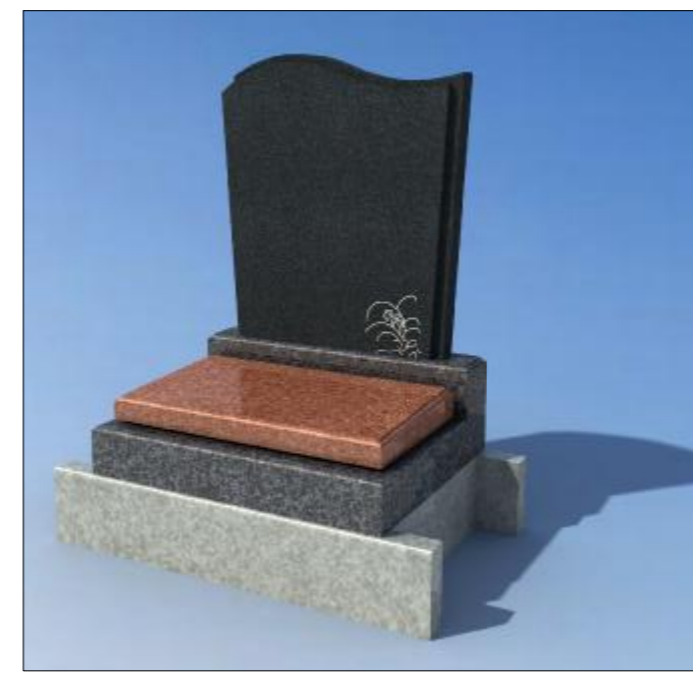


碑底平面图 1:10



墓盖底平面图 1:10

序号	名称	规格	数量	材质
1	碑	630x680x80	1	山西黑
2	座	750x140x120	1	小蓝宝
3	盖	740x470x80/60	1	印度红
			1	绿钻
			1	蓝钻
4	基台前	710x100x30	1	小蓝宝
5	基台边	615x100x50	2	小蓝宝
6	基台后	810x100x50	1	小蓝宝
7	底条前后	1010x200x50	2	芝麻灰
8	底条侧板	580x100x20	2	芝麻灰
9	箱板前后	700x320x15	2	芝麻白
10	箱板两侧	400x320x30	2	芝麻白
11	箱板隔板	400x320x30	1	芝麻白
12	箱板底板	700x430x30	1	芝麻白
13	内盖	430x345x30	2	芝麻白



墓体一意向图



墓体二意向图



墓体三意向图

签署栏  
SIGNED BY

类别	姓名	签名
审定 APPROVED BY		
审核 AUDITED BY		
项目总负责 PROJECT MANAGER		
专业负责 DISCIPLINE CHARGE		
校对 CHECKED BY		
设计 DESIGNED BY		
绘图 DRAWN BY		
方案 PLAN PROVIDED		

盖章:  
affix seal

建设单位 CLIENT		
项目名称 PROJECT TITLE	汉王合境园工程设计	
图纸内容 DRAWING TITLE	墓体详图	
工程编号 JOB NUMBER	设计阶段 DESIGN PHASE	专业 PROFESSION
	施工图	
比例 PROPORTION	日期 DATE	图号 DRAWING NUMBER
	2024. 01	GR- 02

# 汉王合汇园工程设计

## 墓体详图

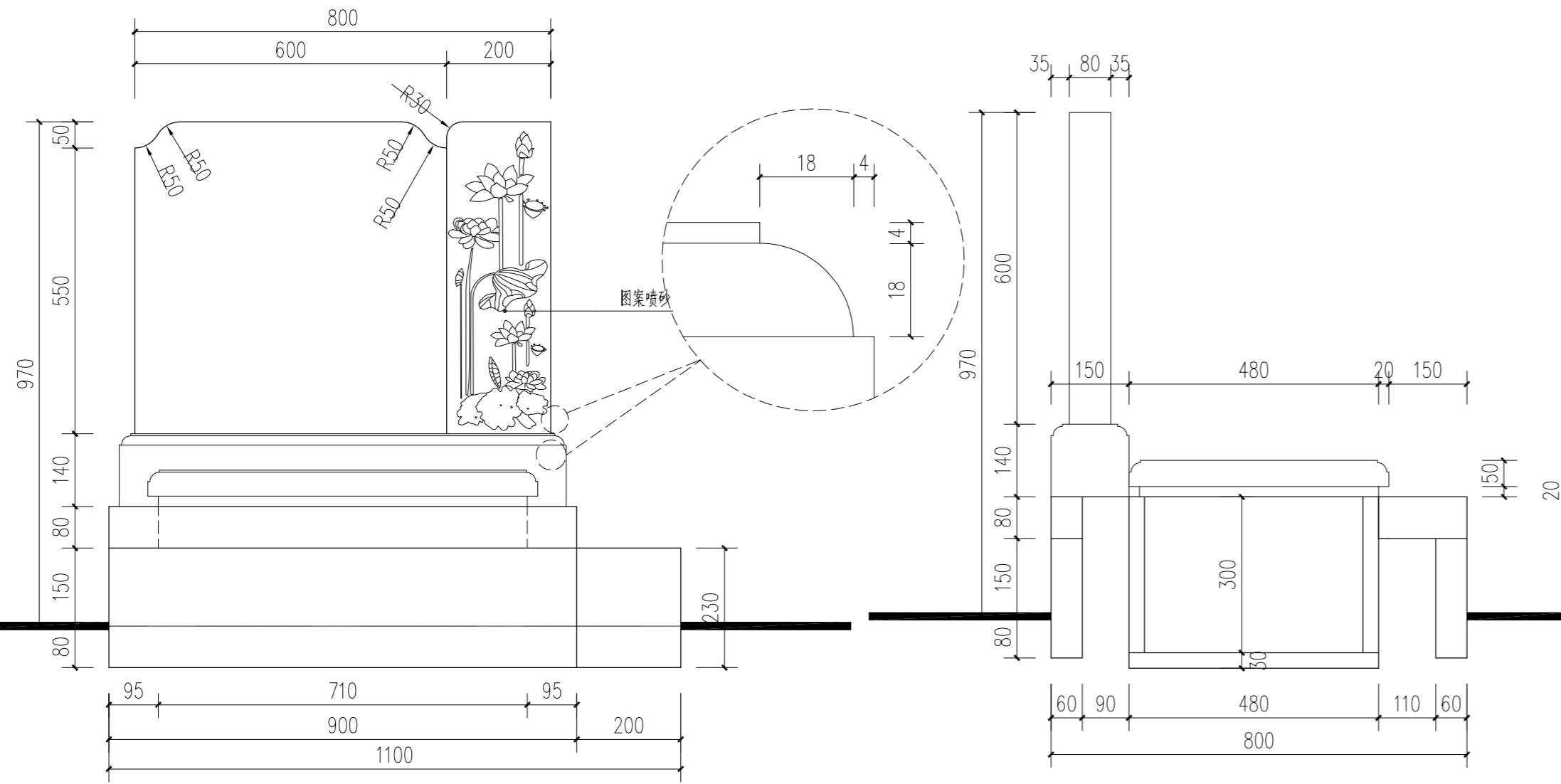
二零二四年一月

电气	给排水	暖通
建筑	结构	绿化
		土建

序号	图号	图名	备注
001		封面	
002	GR-01	图纸目录	
003	GR-02	基体详图	
004			
005			
006			
007			
008			
009			
010			
011			
012			
013			
014			
015			
016			

签署栏 SIGNED BY		
类别	姓名	签名
审定 APPROVED BY		
审核 AUDITED BY		
项目总负责 PROJECT MANAGER		
专业负责 DISCIPLINE CHARGE		
校对 CHECKED BY		
设计 DESIGNED BY		
绘图 DRAWN BY		
方案 PLAN PROVIDED		
盖章: affix seal		
建设单位 CLIENT		
项目名称 PROJECT TITLE	汉王合汇园工程设计	
图纸内容 DRAWING TITLE		
工程编号 JOB NUMBER	设计阶段 DESIGN PHASE	专业 PROFESSION
	施工图	
比例 PROPORTION	日期 DATE	图号 DRAWING NUMBER
	2024.01	GR-01

电气	给排水	暖通
建筑	结构	绿化
		土建



墓体正立面图 1:10

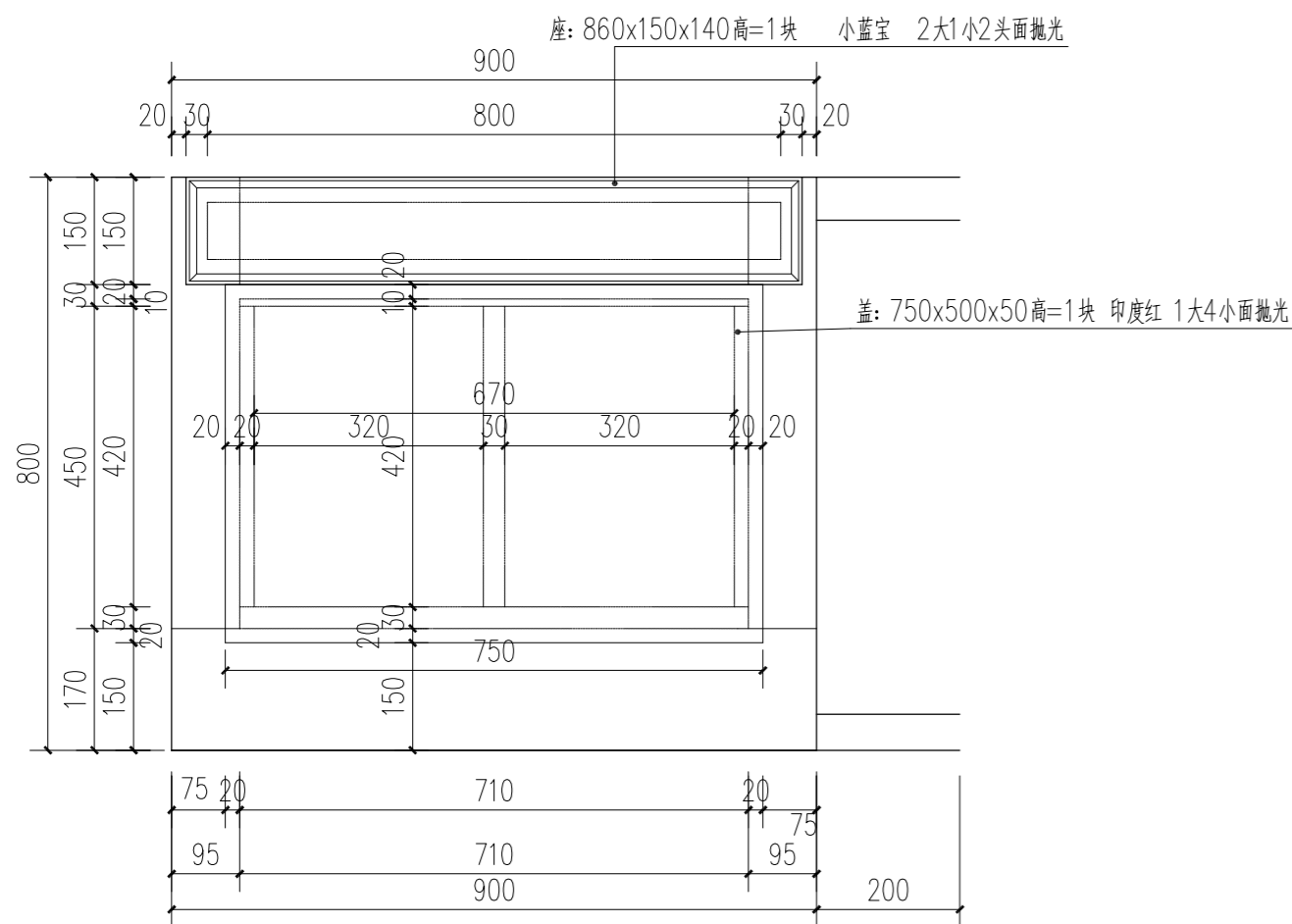
墓体侧立面图 1:10

序号	名称	规格	数量	材质
1	碑	800x600x80	1	山西黑
2	座	860x150x140	1	小蓝宝
3	盖	750x500x50	1	印度红
4	基台前	710x80x60	1	小蓝宝
5	基台边	630x95x80	2	小蓝宝
6	基台后	900x170x80	1	小蓝宝
7	底条前后	(900/200)x60x230	2	富士蓝
8	底条侧板	690x150x20	2	富士蓝
9	箱板前后	710x300x30	2	芝麻白
10	箱板两侧	420x300x20	2	芝麻白
11	箱板隔板	420x300x30	1	芝麻白
12	箱板底板	710x480x30	1	芝麻白
13	内盖	440x345x20	2	芝麻白

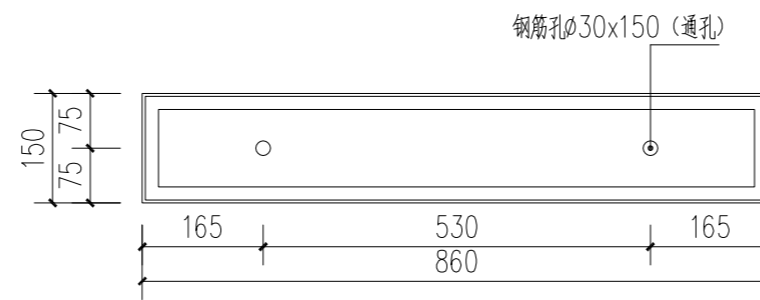
签署栏  
SIGNED BY

类别	姓名	签名
审定 APPROVED BY		
审核 AUDITED BY		
项目总负责 PROJECT MANAGER		
专业负责 DISCIPLINE CHARGE		
校对 CHECKED BY		
设计 DESIGNED BY		
绘图 DRAWN BY		
方案 PLAN PROVIDED		

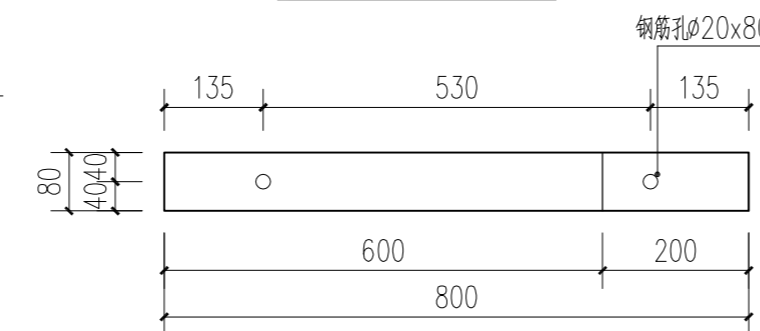
盖章:  
affix seal



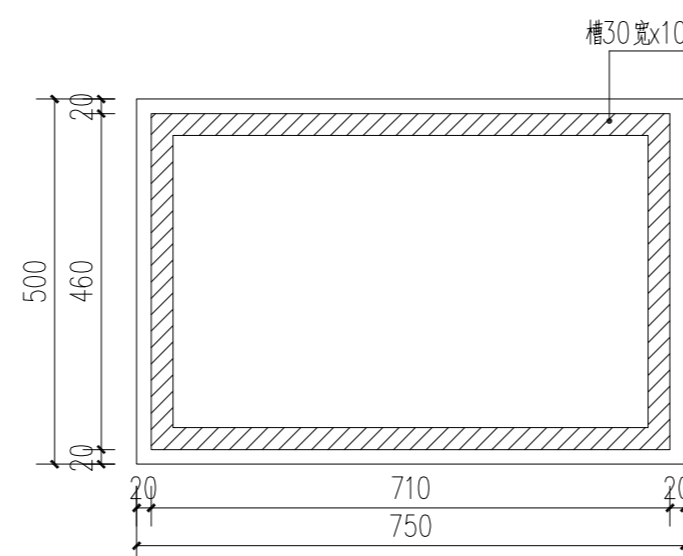
墓体平面图 1:10



碑座平面图 1:10



碑底平面图 1:10



墓盖底平面图 1:10



墓体意向图

建设单位 CLIENT	
项目名称 PROJECT TITLE	汉王合汇园工程设计
图纸内容 DRAWING TITLE	墓体详图
工程编号 JOB NUMBER	设计阶段 DESIGN PHASE
	专业 PROFESSION
	施工图
比例 PROPORTION	日期 DATE
	图号 DRAWING NUMBER
	2024. 01
	GR- 02